

MFS 14

Номер изделия: 0630186

MFS MFS

Отличная производительность и превосходное качество

»» Легкие и компактные резчики швов отличаются высокой производительностью, бесперебойностью работы и превосходной маневренностью. Данные устройства устраняют разрыв между ручной отрезной пилой и более крупногабаритным резчиком швов, управляемым идущим сзади оператором, и идеально подходят для выполнения небольших разрезов в асфальте и бетоне, ямочного ремонта и прочих ремонтных работ, а также для таких работ, как установка электрической изгороди, освещения и т.д. Благодаря своим компактным размерам, они легко помещаются в любой автомобиль и не займут много места на складе. ««



ДОПОЛНИТЕЛЬНЫЕ ПРЕИМУЩЕСТВА:

- Вес двигателя, расположенного над валом фрезы, во время резки прижимает фрезу к поверхности и обеспечивает ровный, а не волнообразный разрез, т.е. не нужно прижимать устройство к земле. Этим обеспечивается не только поистине высокая производительность для этого класса устройств, но и увеличивается срок службы фрезы.
- С приводом от двигателя WN7 компании Wacker Neuson
- Кожух фрезы легко открывается одним касанием руки безо всяких инструментов, позволяя быстро и просто заменить фрезу.
- Рукоятку можно легко, без использования инструментов, регулировать по росту оператора для большего удобства работы.
- Прочный бак для воды легко снять без инструментов, чтобы залить воду или убрать устройство на хранение.
- Еще большее удобство работы с резчиком швов создает расположение заводной ручки в задней части устройства.
- Дополнительные функции, такие как стояночный тормоз и подъемный крюк, делают резчик швов MFS14 продуктом превосходного качества.



**WACKER
NEUSON**

Технические данные	Единицы измерения	MFS 14
Масса в сухом состоянии (без воды/топлива)	кг	67
Эксплуатационная масса	кг	84,5
Длина x ширина x высота (рукоятка не выдвинута)	ММ	916 x 483 x 855
Диаметр фрезы	ММ	355
Диаметр оправки	ММ	27
Номинальная частота вращения фрезы	об./мин.	2890,5
Макс. глубина резания	ММ	125 (диаметр фрезы 355 мм/14 дюймов)
Емкость бака для воды	л	20
Тип двигателя	Воздушноохлаждаемый, одноцилиндровый, четырехтактный бензиновый двигатель	
Модель двигателя	Wacker Neuson WN7	
Рабочий объем	см ³	212
Макс. выходная мощность	кВт (л.с.)	4.2 (5.7) (SAE J1349)
Номинальная скорость	об./мин.	3600
Тип топлива	л/ч	Бензин
Расход топлива	л/ч	1,32
Емкость топливного бака	л	3,6
Стартер	Ручной	

Стандартный пакет

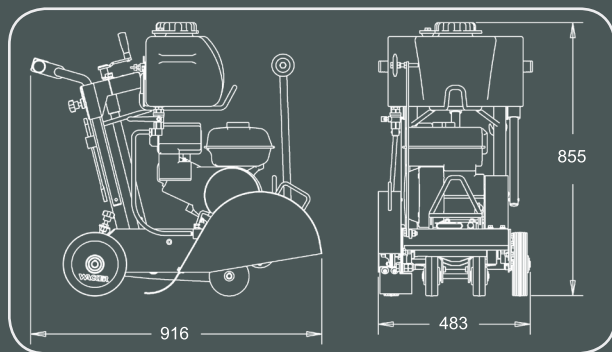
Бензиновые резчики швов
MFS 14

в комплект поставки входят бак для воды
руководство по эксплуатации и
каталог запасных частей

Справочная информация по модели

M = M серия
FS = резчик швов
14 = Макс. диаметр фрезы (в дюймах)

По запросу предоставляется широкий ассортимент принадлежностей.



Характеристики могут быть изменены в связи с постоянным совершенствованием устройства.